

Утилизация

Зеркало не представляет опасности для жизни и здоровья людей и окружающей среды. После окончания срока службы утилизируется в соответствии с правилами утилизации бытовой электронной техники.

Гарантийные обязательства

Гарантийный срок эксплуатации изделия составляет 24 месяца со дня продажи торгующей организацией. В случае обнаружения неисправности до истечения гарантийного срока при соблюдении правил установки и эксплуатации следует обращаться в торгующую организацию, продавшую этот товар. При этом необходимо предъявить товар, товарный чек и руководство по эксплуатации с датой продажи и штампом торгующей организации, продавшей изделие. Товар подлежит замене только при возврате полной комплектации. Срок службы: 10 лет.

ВНИМАНИЕ! Гарантия не распространяется:

- на изделие, имеющее механические повреждения;
- в случаях несоблюдения правил эксплуатации;
- в случаях внесения покупателем технических изменений в конструкцию зеркала (зеркало с обрезанной электрической вилкой при условии правильного подключения не лишается гарантии).

Свидетельство о приемке и продаже

Товар соответствует требованиям технических регламентов Таможенного союза ТР ТС 004/2011 «О безопасности низковольтного оборудования»; Технического регламента Таможенного союза ТР ТС 020/2011 «Электромагнитная совместимость технических средств» и признан годным к эксплуатации.

Предприятие систематически совершенствует выпускаемые изделия и оставляет за собой право на принципиальные изменения в конструкции без отражения этого в руководстве по эксплуатации.

Изготовитель указан на упаковке.

БРЖЗ6

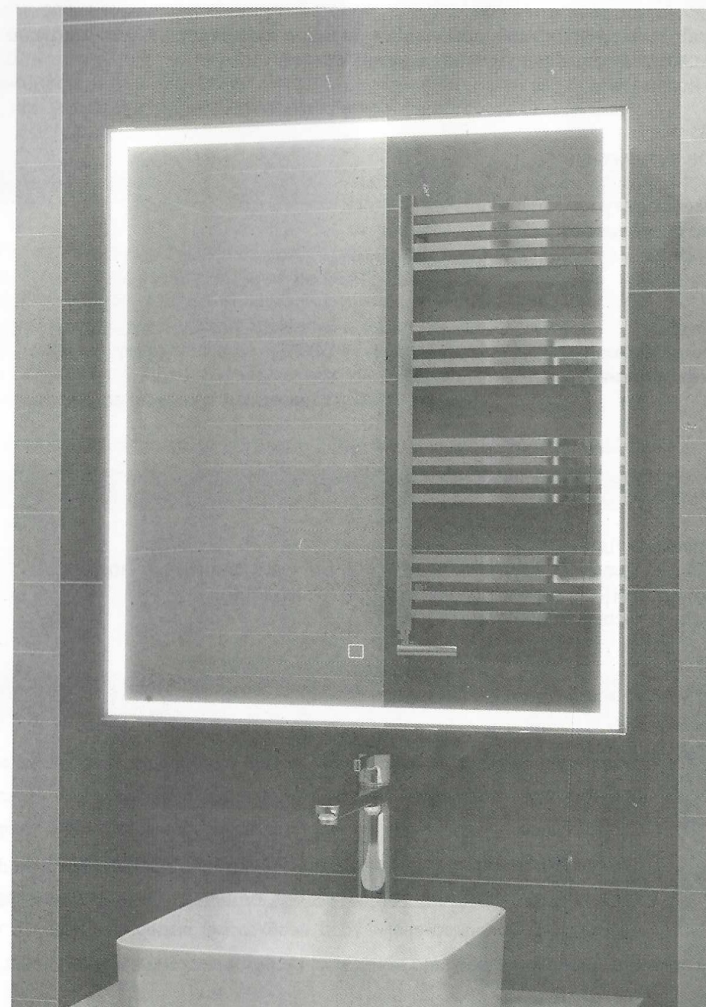
14 02 2022

Дата изготовления _____

Дата продажи _____



Инструкция по эксплуатации зеркала-шкафа с LED-подсветкой



Общие сведения и устройство зеркала-шкафа

Зеркало-шкаф с LED-подсветкой предназначено для питания от сети с напряжением ~220В/50Гц. На обратной стороне зеркала наклеен декоративный защитный корпус, внутри которого установлен LED-светильник. Светильник работает от блока питания постоянного напряжения 12В, который закреплен внутри каркаса шкафа. В зависимости от модели, включение/выключение происходит за счет касания пальцем светящейся области сенсорного выключателя или за счет «взмаха руки» на расстоянии 1-6 см от датчика движения, расположенного на корпусе. Сенсорный выключатель имеет функцию плавного диммирования, с запоминанием последнего значения. В некоторых моделях в корпус шкафа встраивается электрическая розетка для подключения приборов ~220В.

Внешний вид шкафа, сенсорных датчиков и дополнительных модулей может отличаться от изображений в данном руководстве.

Led-лента:

Постоянное напряжение	12В
Мощность	9,6Вт/м
Цветовая температура	Tc 6000 K
Количество светодиодов	120 шт/м
Световой поток	4-5 Лм/pcs
Тип светодиодов	3528 SMD Led

Блок питания:

Входное напряжение питания	220В – 50/60 Гц
Выходное напряжение	12В
Мощность	от 15-60 Вт (зависит от модели зеркала)

Комплектность

- зеркало-шкаф – 1шт;
- крепление для шкафа (шуруп с дюбелем) – 2 или 4 шт (зависит от модели);
- стеклянные полки – 2 или 4 шт (в зависимости от модели);
- инструкция по эксплуатации – 1шт.

Требования безопасности



Установку зеркала-шкафа следует поручить квалифицированному электрику. Монтаж и обслуживание осуществляется только при отключенной электрической сети. Берегите зеркало от ударов и падений. Запрещается эксплуатация зеркал с поврежденным корпусом. **Снятие защитной пленки с зеркального полотна производится только в выключенном состоянии зеркала.** В холодное время года необходимо выдержать изделие в теплом помещении не менее двух часов перед его монтажом. Не рекомендуем самостоятельно заменять

источник питания в изделии во избежание дальнейших перебоев в работе подсветки. Во встроенную электрическую розетку допускается подключение бытовых электроприборов мощностью не более 2 кВт.

Монтаж зеркала

Зеркало-шкаф поставляется в собранном виде. Для эксплуатации изделия, необходимо только правильно произвести его монтаж и отрегулировать дверки по горизонтали и вертикали. На рисунках показаны разные модели зеркальных шкафов, но принцип монтажа у всех одинаковый.

При установке зеркала необходимо использовать строительный уровень. Верхняя плоскость зеркала должна быть установлена строго горизонтально, в противном случае можно столкнуться с некорректной работой механизма плавного закрытия дверцы.

Для скрытого монтажа электрической проводки воспользуйтесь услугами квалифицированного электрика. Зеркало, с удаленной электрической вилкой на сетевом шнуре, при условии правильного подключения, не лишается гарантии.

Порядок монтажа

Перед началом монтажа необходимо отсоединить зеркальную дверцу(-ы) от корпуса, а также убрать стеклянные полки.

Все модели шкафов комплектуются быстросъемными петлями, позволяющими снять и установить фасад без применения инструмента.

Для снятия дверцы шкафа требуется нажать фиксатор петли (Рис.1) и потянуть дверцу к себе (Рис.2). Дверцу(-ы) с зеркалом необходимо убрать в безопасное место, где исключено повреждение зеркального полотна.

При монтаже шкафа рекомендуем не допускать детей к зеркальной дверце!

Рис.1

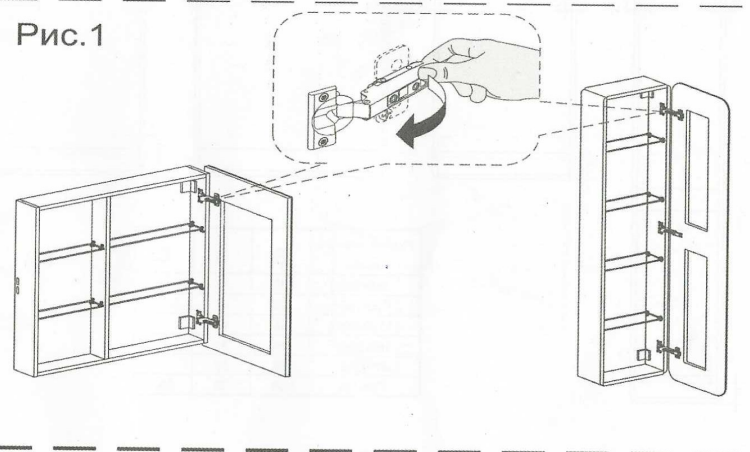
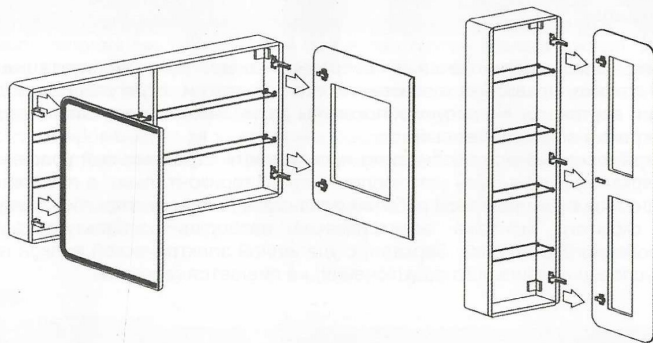


Рис.2



В зависимости от модели, зеркало может иметь 2 или 4 крепежных элемента. В моделях с четырьмя крепежными элементами, есть возможность выбора стороны открывания дверцы. Для этого необходимо перевернуть шкаф в нужную сторону и произвести монтаж.

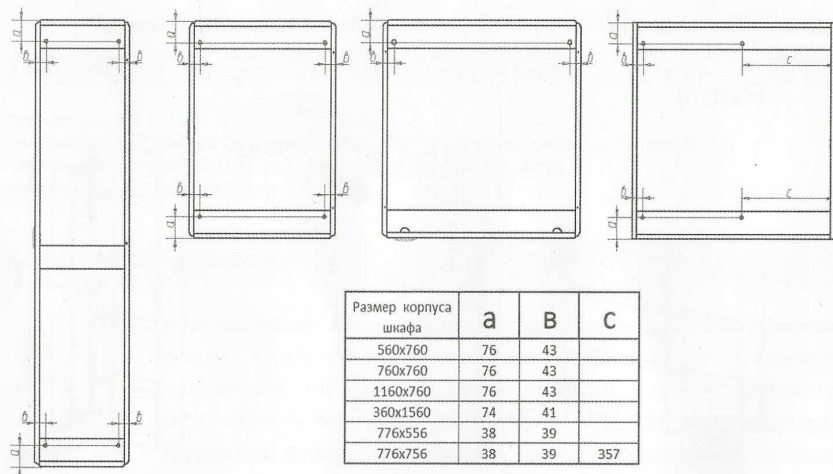
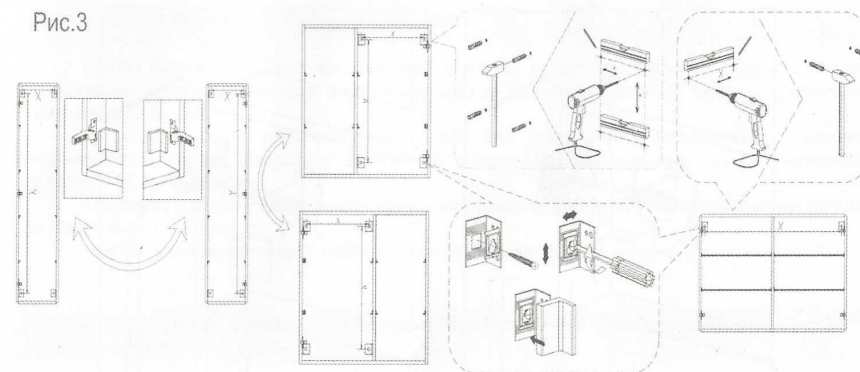


Рис. 2.1

Рис.3

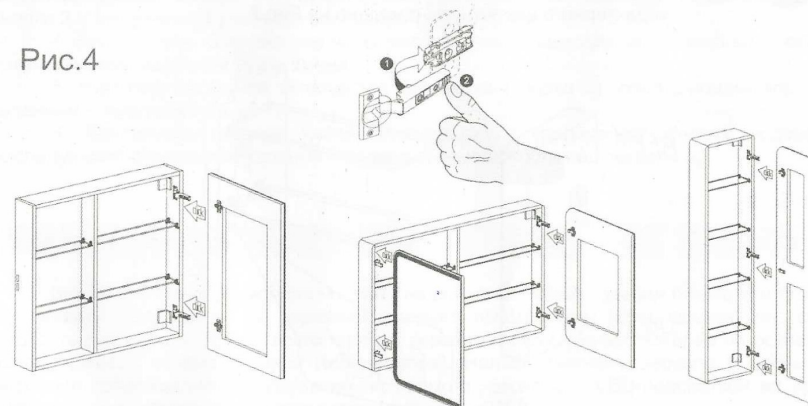


Крепление дверцы шкафа

После монтажа шкафа, установите дверцу с зеркалом ответными частями в петли до характерного щелчка (Рис.4). Такой же принцип установки дверцы и у вертикальных шкафов. Петли могут регулироваться в двух плоскостях: влево-вправо (Рис.5) и вперед-назад (Рис.6). Отрегулируйте положение фасадов друг относительно друга, путем вращения винта на петле, как показано на Рис. 5 и Рис. 6 (на шкафах с 2-мя створками фасады обычно разведены далеко друг от друга на транспортный зазор).

Важно! В шкафах с 2-мя разноразмерными створками имеется возможность поменять их местами.

Рис.4



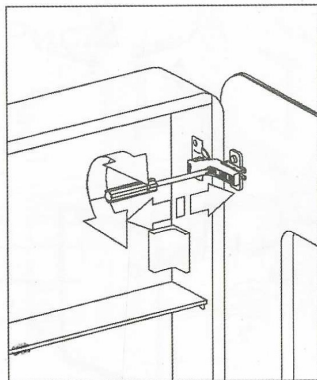


Рис. 5

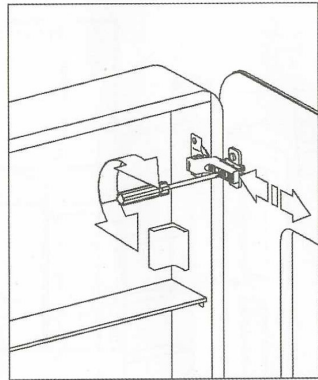


Рис. 6

Крепление полок



Внимание! Полкодержатели для стеклянных полок имеют ориентацию. **Перед установкой полок убедитесь, что полкодержатели ориентированы правильно.** В случае обратимой конструкции шкафа необходимо установить полкодержатель в правильном положении. Для этого выньте полкодержатель из отверстия, переверните их на 180° и вставьте обратно в отверстие до упора.

Полку вставьте в полкодержатели и зафиксируйте до характерного щелчка, как показано на Рис.7.

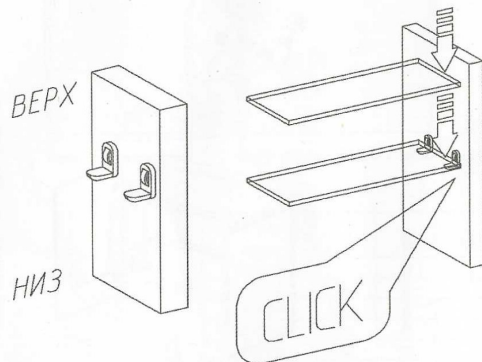


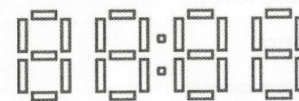
Рис.7

Подготовка к работе и включение зеркала

После монтажа шкафа, необходимо удалить защитную пленку с зеркала. Подать напряжение в сеть, к которой подключен шкаф. В зависимости от модели, включение происходит за счет:

- сенсорного выключателя (короткие касания светящейся области включают/выключают подсветку зеркала, а длительное касание меняет интенсивность свечения LED-подсветки);
- датчика движения «на взмах руки» (необходимо провести рукой в районе датчика на расстоянии 1-6 см);
- включения механического выключателя (нажатием на клавишу выключателя).

Настройка и управление дополнительными модулями (при наличии) Настройка времени (часы)



кнопка 1



кнопка 2

1. Длительным касанием удерживайте кнопку настройки времени (1) в течение 3 секунд – первое мигание цифр свидетельствует о переходе часов в режим корректировки.
2. Последующим коротким касанием кнопки 1 Вы циклически увеличите время на единицу, а коротким касанием кнопки 2 уменьшите на единицу (часы).
3. Бездействие в течение 3 сек. переводит часы в режим корректировки минут. Короткое касание кнопки 1 – циклическое увеличение на единицу, короткое касание кнопки 2 – циклическое уменьшение на единицу (минуты).
4. Через 5 сек. бездействия часы автоматически выходят из режима настройки и устанавливают заданное Вами время.
5. Коротким касанием включается подсветка (кнопка 2), последующим коротким касанием – выключается.
6. Длительное касание кнопки 2 приводит к увеличению яркости подсветки, последующее длительное касание – к уменьшению яркости подсветки.

Уход за изделием

Зеркало следует регулярно чистить, не допуская возникновения больших и стойких загрязнений. Для ухода за зеркалом следует использовать специальную чистящую жидкость для стекла. Лучше всего чистить зеркало мягкой тканью, которая не оставляет на поверхности стекла волокон (микрофибра). Нельзя поливать зеркало и распылять чистящие средства непосредственно на зеркало. Зеркало с LED-подсветкой во время чистки следует отключить от напряжения питания ~220В.

Корпус шкафа и обратную сторону фасада можно чистить любой мягкой влажной тканью, смоченной мыльным раствором. Избегайте чистки изделия абразивными материалами.